



## QS74FCT841ATP

Hissə nömrəsi	<a href="#">QS74FCT841ATP</a>	RoHS Status	RoHS uyğunsuzdur
İstehsalçı / Marka	Quality Semiconductor	Fondun vəziyyəti	153367 pcs stock
Məhsul təsviri	BUS DRIVER, FCT SERIES	Dən gəmi	Hong Kong
Datasheets		Göndərmə yolu	DHL/Fedex/TNT/UPS/EMS

### 153367 pcs stock

Qiymətləndirmə Qiyməti (ABŞ dolları ilə)

431 pcs

\$0.343

### Bir sual alın

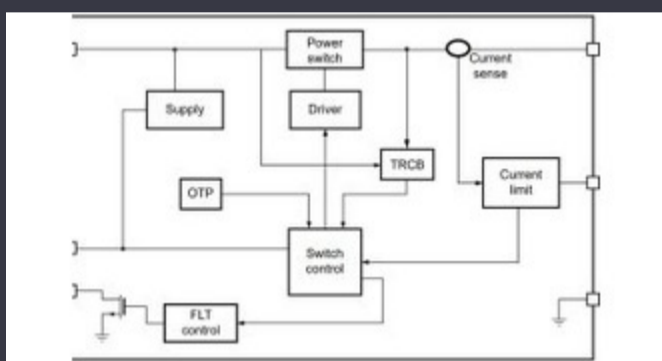
Zəhmət olmasa "bir təklif alın" düyməsini basın və bütün tələb olunan sahələri doldurun.24 saat ərzində e-poçt vasitəsilə istəyinizə cavab verəcəyik. Hər hansı bir problemlə qarşılaşsanız, bir mesaj buraxın və ya bizə e-poçt göndərin [info@global-ic.hk](mailto:info@global-ic.hk), və ən qısa müddətdə sizə qayıdacağıq.

BİR SUAL ALIN

### Xüsusiyyətləri QS74FCT841ATP

Series	*	Paket	Bulk
Əsas məhsul nömrəsi	74FCT841		

### Əlaqəli xəbərlər



5V yük açarı tərs bloklama və cari məhdudiyət daxildir

2023/08/17

Modul Sistemlər - Daxili detalda şeytanın

2023/04/5

Daxili Dünya: Video Müsahibə - R & D, Dizayn və Saxlama Satışında Longsys

2023/03/27

Sponsorlu məzmun: müvəffəqiyyətə keçmək: OT və Gələcəksiz Sənaye Şəbəkə İnfra ilə OT və bu

2023/09/18

Maddələr necə olub

2023/07/19

Sony, sənaye istifadəçiləri üçün dronlar və robotlarda bir kamera hədəfləyir

2023/09/6

Daxili dünya: Wi-Fi 6, Bluetooth və IEEE 802.15.4 LR-WPAN bir modulda

2023/03/16

Ağıllı ürək monitorunda uzanan PCB və daha çox

2023/08/16

Google Scrolls və 3.13 versiyasına çırpılır

2023/08/30

Reram Tərəqqi Hesabatı

2023/04/26

London Elektrik Yük maşını istehsalçısı Arizona EV müqavilə istehsalçısı ilə birləşəcək

2023/08/15

Bir həftədə 2000 kabel qoşquları çevrildi

2023/08/3