

TOIREX

Image nümayəndəlik ola bilər. Məhsul detalları üçün spesifikasiyalara baxın.

XC9235E38DER-G

Hissə nömrəsi	XC9235E38DER-G
İstehsalçı / Marka	Torex Semiconductor Ltd.
Məhsul təsviri	600MA SYNCHRONOUS STEP-DOWN DCDC
Datasheets	XC9235,36,37 Series.pdf

RoHs Status	
Fondun vəziyyəti	107460 pcs stock
Dən gəmi	Hong Kong
Göndərmə yolu	DHL/Fedex/TNT/UPS/EMS

107460 pcs stock

Qiymətləndirmə Qiyməti (ABŞ dolları ilə)

3000 pcs

\$0.50

Bir sual alın

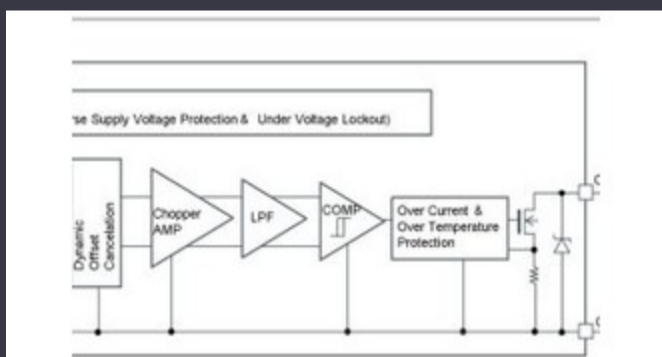
Zəhmət olmasa "bir təklif alın" düyməsini basın və bütün tələb olunan sahələri doldurun.24 saat ərzində e-poçt vasitəsilə istəyinizə cavab verəcəyik. Hər hansı bir problemlə qarşılaşsanız, bir mesaj buraxın və ya bizə e-poçt göndərin info@global-ic.hk, və ən qısa müddətdə sizə qayıdacağıq.

BİR SUAL ALIN

Xüsusiyyətləri XC9235E38DER-G

Voltaj - Çıxış (Min / Sabit)	3.8V	Voltaj - Çıxış (Maks)	-
Voltaj - Giriş (Min)	1.8V	Voltaj - Giriş (Maks)	6V
Topoloji	Buck	Sinxron tənzimləyici	Yes
Təchizatçı Qurğu Paketi	6-USPC (1.8x2)	Series	XC9235
Paket / Case	6-UFDFN Exposed Pad	Paket	Tape & Reel (TR)
Çıxış növü	Fixed	Çıxış Konfiqurasiyası	Positive
Əməliyyat temperaturu	-40°C ~ 85°C (TA)	Çıxış sayıları	1
Montaj Tipi	Surface Mount	Funksiyası	Step-Down
Tezlik - Kommutasiya	3MHz	Cari - Çıxış	600mA
Əsas məhsul nömrəsi	XC9235		

Əlaqəli xəbərlər



Avtomobil Maqnetik Detektorlar 38V-ə qədər işləyir

2023/08/23

CSL-nin yeni quruluşu Derbyshire HQ altı qat daha böyükdür

2023/08/3

Mürəkkəb yarımqeçirici katapult, Bristol, Qlazqo və Durham-a genişlənir

2023/07/20

Sponsorlu məzmun: Dizayn üzrə avtomobil təhlükəsizliyinin gələcəyi

2023/04/19

Daxili Dünya 2023: Tam elektronika həftəlik bələdçisini əldə edin

2023/03/17

BLUETOOTH-in təkamülündə Audio və onun yeri

2023/07/19

Batareya şousu: Bel ikinci nəsilə 4kw vasitə aksesuarı DC-DC çeviricisini Bir həftədə 2000 kabel qoşquları çevrildi

2023/09/7

Avtomobil Hall cari sensoru həyat üzərində 1% və MCU daxildir

2023/09/12

Enerji saxlama üçün supercapacitor bankları

2023/08/16

Schneider's Cobot 3 kq və 20 mkm-a mövqeyi qaldıra bilər

2023/08/7

Təftiş kameraları istehsalda 800nm-ə qədər ölçülür

2023/08/11

Batareya şousu: Bel ikinci nəsilə 4kw vasitə aksesuarı DC-DC çeviricisini Bir həftədə 2000 kabel qoşquları çevrildi

2023/08/3