



LMP7732MM/NOPB

Hissə nömrəsi	LMP7732MM/NOPB	RoHS Status	N/A
İstehsalçı / Marka	N/A	Fondun vəziyyəti	55766 pcs stock
Məhsul təsviri	IC OPAMP GP 2 CIRCUIT 8VSSOP	Dən gəmi	Hong Kong
Datasheets		Göndərmə yolu	DHL/Fedex/TNT/UPS/EMS

55766 pcs stock

Qiymətləndirmə Qiyməti (ABŞ dolları ilə)

1 pcs	10 pcs	25 pcs	100 pcs	250 pcs	500 pcs
\$1.485	\$1.333	\$1.261	\$1.093	\$1.037	\$0.93

Bir sual alın

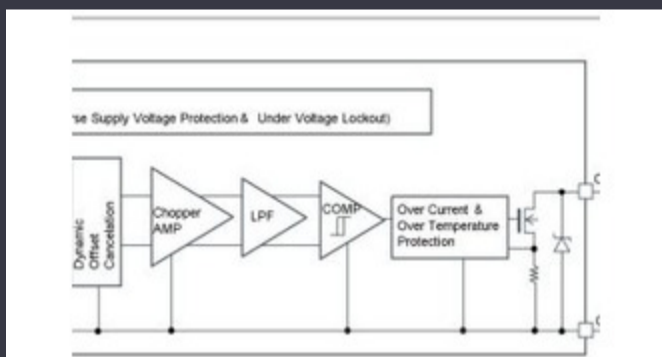
Zəhmət olmasa "bir təklif alın" düyməsini basın və bütün tələb olunan sahələri doldurun.24 saat ərzində e-poçt vasitəsilə istəyinizə cavab verəcəyik. Hər hansı bir problemlə qarşılaşsanız, bir mesaj buraxın və ya bizə e-poçt göndərin info@global-ic.hk, və ən qısa müddətdə sizə qayıdacağıq.

BİR SUAL ALIN

Xüsusiyyətləri LMP7732MM/NOPB

Gərginlik - Təchizat Span (Min)	1.8 V	Gərginlik - Təchizat SPAN (MAX)	5.5 V
Gərginlik - Input Offset	6 μ V	Təchizatçı Qurğu Paketi	8-VSSOP
Slew Rate	2.4V/ μ s	Series	LMP®
Paket / Case	8-TSSOP, 8-MSOP (0.118", 3.00mm Width)	Paket	Tape & Reel (TR)
Çıxış növü	Rail-to-Rail	Əməliyyat temperaturu	-40°C ~ 125°C
Sxəmlərin sayı	2	Montaj Tipi	Surface Mount
Bant genişliyi məhsulunu əldə edin	22 MHz	Cari - Təchizat	5mA (x2 Channels)
Cari - Çıxış / Kanal	49 mA	Cari - Giriş Bias	14 nA
Əsas məhsul nömrəsi	LMP7732	Gücləndirici Tipi	General Purpose

Əlaqəli xəbərlər



Avtomobil Maqnetik Detektorlar 38V-ə qədər işləyir

2023/08/23

Təftiş kameraları istehsalda 800nm-ə qədər ölçülür

2023/08/11

Daxili Dünya: AI görmə işlənməsi 12 kameradır

2023/03/15

Maddələr necə olub

2023/07/19

Sponsorlu məzmun: müvəffəqiyyətə keçmək: OT və Gələcəksiz Sənaye Şəbəkə İnfra ilə OT və bu

2023/09/18

Infineon demo və eval lövhələri üçün təkrar emal edilə bilən PCB-lərə çalışır

2023/07/28

IC, IOT sikkə hüceyrə həyatını genişləndirmək üçün cari pulsingə kəsir

2023/07/11

Daxili Dünya: Fansız Alder Gölü Sənaye PCS

2023/03/15

Sponsorlu məzmun: Calterah, Çin MMWave IC Provayder, FULL RADAR SOC portfelinə gətirir

2023/09/11

London Elektrik Yük maşını istehsalçısı Arizona EV müqavilə istehsalçısı ilə birləşəcək

2023/08/15

Qol kompüterdə-modulun 1ghz sinir prosessoru var

2023/09/15

Avtomobil Hall cari sensoru həyat üzərində 1% və MCU daxildir

2023/09/12