



Image nümayəndəlik ola bilər. Məhsul detalları üçün spesifikasiyalara baxın.

## 42-CBSA-3.25X3.25X0.4

Hissə nömrəsi	<a href="#">42-CBSA-3.25X3.25X0.4</a>
İstehsalçı / Marka	<a href="#">Leader Tech Inc.</a>
Məhsul təsviri	RF SHIELD 3.25" X 3.25" T/H
Datasheets	<a href="#">Circuit Board Shielding (CBS) Catalog.pdf</a>

RoHs Status	
Fondun vəziyyəti	2835 pcs stock
Dən gəmi	Hong Kong
Göndərmə yolu	DHL/Fedex/TNT/UPS/EMS

### 2835 pcs stock

Qiymətləndirmə Qiyməti (ABŞ dolları ilə)

20 pcs

\$11.363

### Bir sual alın

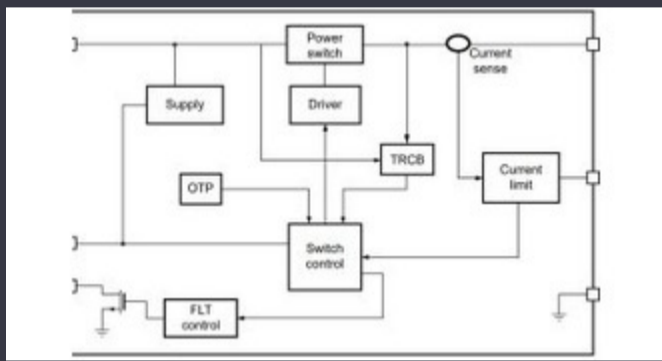
Zəhmət olmasa "bir təklif alın" düyməsini basın və bütün tələb olunan sahələri doldurun. 24 saat ərzində e-poçt vasitəsilə istəyinizə cavab verəcəyik. Hər hansı bir problemlə qarşılaşsanız, bir mesaj buraxın və ya bizə e-poçt göndərin [info@global-ic.hk](mailto:info@global-ic.hk), və ən qısa müddətdə sizə qayıdacağıq.

BİR SUAL ALIN

### Xüsusiyyətləri 42-CBSA-3.25X3.25X0.4

Genişlik - Ümumiyyətlə	3.250" (82.55mm)	Havalandırma	Non-Vented
Tipi	Shield, 2-Piece	Series	40-CBS
Paket	Bulk	Montaj Tipi	Through Hole
Uzunluq - Ümumi	3.250" (82.55mm)	Yüksək - Ümumi	0.400" (10.16mm)

### Əlaqəli xəbərlər



5V yük açarı tərs bloklama və cari məhdudiyət daxildir

2023/08/17

Reram Tərəqqi Hesabatı

2023/04/26

Daxili Dünya: Video Müsahibə - R & D, Dizayn və Saxlama Satışında Longsys

2023/03/27

Baxış nöqtəsi: Avtomobil avtomobildə tökmək üçün məftilləri xas edir

2023/08/29

Sponsorlu məzmun: Calterah, Çin MMWave IC Proвайder, FULL RADAR SOC portfelinə gətirir

2023/09/11

Avtomobil Maqnetik Detektorlar 38V-ə qədər işləyir

2023/08/23

Ağıllı ürək monitorunda uzanan PCB və daha çox

2023/08/16

Toshiba, zərərli azaltmaq üçün dörd pinli Sic Mosfet əlavə edir

2023/08/31

TDK çox-KW DC PSUS üçün enerji lavabo seçimini əlavə edir

2023/09/15

Bespoke və az həcmli nəqliyyat vasitələri üçün sükan-məftil modulu

2023/09/13

12V və ya 48V magistral elektrik təchizatı 800w zirvələri verir

2023/09/13

Schneider's Cobot 3 kq və 20 mkm-a mövqeyi qaldıra bilər

2023/08/7