



RT7277GSP

Hissə nömrəsi	RT7277GSP
İstehsalçı / Marka	Richtek
Məhsul təsviri	IC REG BUCK ADJUSTABLE 3A 8SOP
Datasheets	

RoHS Status	
Fondun vəziyyəti	151081 pcs stock
Dən gəmi	Hong Kong
Göndərmə yolu	DHL/Fedex/TNT/UPS/EMS

151081 pcs stock

Qiymətləndirmə Qiyməti (ABŞ dolları ilə)

1 pcs	10 pcs	25 pcs	100 pcs	250 pcs	500 pcs	1000 pcs
\$0.56	\$0.502	\$0.476	\$0.391	\$0.366	\$0.323	\$0.255

Bir sual alın

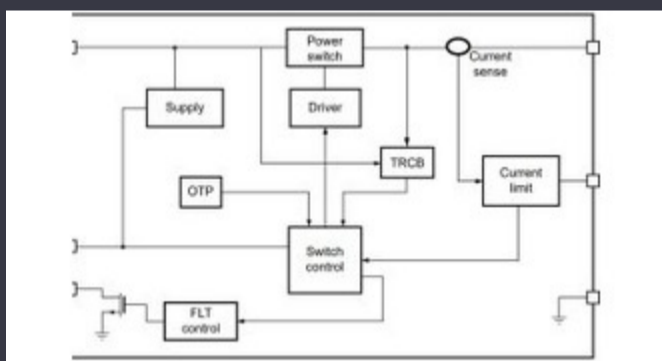
Zəhmət olmasa "bir təklif alın" düyməsini basın və bütün tələb olunan sahələri doldurun.24 saat ərzində e-poçt vasitəsilə istəyinizə cavab verəcəyik. Hər hansı bir problemlə qarşılaşsanız, bir mesaj buraxın və ya bizə e-poçt göndərin info@global-ic.hk, və ən qısa müddətdə sizə qayıdacağıq.

BİR SUAL ALIN

Xüsusiyyətləri RT7277GSP

Voltaj - Çıxış (Min / Sabit)	0.765V	Voltaj - Çıxış (Maks)	8V
Voltaj - Giriş (Min)	4.5V	Voltaj - Giriş (Maks)	18V
Topoloji	Buck	Sinxron tənzimləyici	Yes
Təchizatçı Qurğu Paketi	8-SOP-EP	Series	ACOT™
Paket / Case	8-SOIC (0.154", 3.90mm Width) Exposed Pad	Paket	Tape & Reel (TR)
Çıxış növü	Adjustable	Çıxış Konfiqurasiyası	Positive
Əməliyyat temperaturu	-40°C ~ 85°C (TA)	Çıxış sayıları	1
Montaj Tipi	Surface Mount	Funksiyası	Step-Down
Tezlik - Kommutasiya	700kHz	Cari - Çıxış	3A
Əsas məhsul nömrəsi	RT7277		

Əlaqəli xəbərlər



5V yük açarı tərs bloklama və cari məhdudiyət daxildir

2023/08/17

Infineon demo və eval lövhələri üçün təkrar emal edilə bilən PCB-lərə çalışır

2023/07/28

Minimal-invaziv beyin zonası bir neyron hiss edir

2023/07/21

Daxili dünya: Wi-Fi 6, Bluetooth və IEEE 802.15.4 LR-WPAN bir modulda Google Scrolls və 3.13 versiyasına çırpılır

2023/03/16

2023/08/30

ROHM, GAT GƏLƏCƏYİ GƏLƏCƏK, GƏLƏCƏKDƏN GƏLƏCƏK İSTƏYİR

2023/08/31

Ağıllı ürək monitorunda uzanan PCB və daha çox

2023/08/16

Sponsorlu məzmun: Calterah, Çin MMWave IC Proвайder, FULL RADAR SOC portfelini gətirir

2023/09/11

Maddələr necə olub

2023/07/19

Sponsorlu məzmun: Dizayn üzrə avtomobil təhlükəsizliyinin gələcəyi

2023/04/19

Enerji saxlama üçün supercapacitor bankları

2023/08/16

Daxili Dünya: Fansız Alder Gölü Sənaye PCS

2023/03/15