



UCC2888DG4

Hissə nömrəsi	UCC2888DG4
İstehsalçı / Marka	N/A
Məhsul təsviri	IC OFFLINE SWITCH FLYBACK 8SOIC
Datasheets	

RoHS Status	
Fondun vəziyyəti	4071 pcs stock
Dən gəmi	Hong Kong
Göndərmə yolu	DHL/Fedex/TNT/UPS/EMS

Bir sual alın

Zəhmət olmasa "bir təklif alın" düyməsini basın və bütün tələb olunan sahələri doldurun. 24 saat ərzində e-poçt vasitəsilə istəyinizə cavab verəcəyik. Hər hansı bir problemlə qarşılaşsanız, bir mesaj buraxın və ya bizə e-poçt göndərin info@global-ic.hk, və ən qısa müddətdə sizə qayıdacağıq.

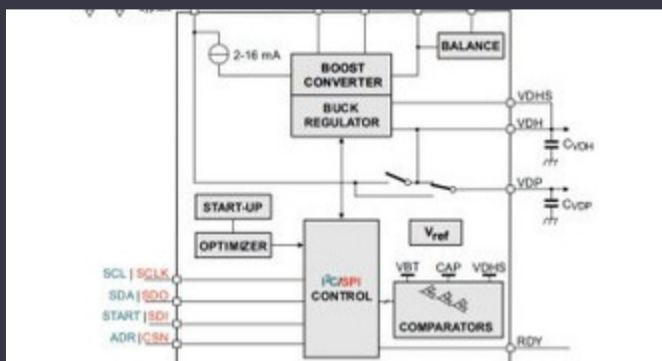
[BİR SUAL ALIN](#)

Image nümayəndəlik ola bilər. Məhsul detalları üçün spesifikasiyalara baxın.

Xüsusiyyətləri UCC2888DG4

Voltaj - Təchizat (Vcc / Vdd)	6V ~ 9.3V	Voltaj - Start Up	8.4 V
Gərginlik - dağılma	-	Topoloji	Flyback
Təchizatçı Qurğu Paketi	8-SOIC	Series	-
Paket / Case	8-SOIC (0.154", 3.90mm Width)	Paket	Tube
Çıxış İzolasyonu	Non-Isolated	Əməliyyat temperaturu	-40°C ~ 85°C (TA)
Montaj Tipi	Surface Mount	Daxili Anahtar (lar)	No
Tezlik - Kommutasiya	-	Arızanın qorunması	Short Circuit
Duty Cycle	7.6%	Control Xüsusiyyətləri	-
Əsas məhsul nömrəsi	UCC2888		

Əlaqəli xəbərlər



IC, IOT sikkə hüceyrə həyatını genişləndirmək üçün cari pulsingə kəsir

2023/07/11

CSL-nin yeni quruluşu Derbyshire HQ altı qat daha böyükdür

2023/08/3

BLUETOOTH-in təkamülündə Audio və onun yeri

2023/07/19

Güclü, qorunan Gan, məlumat mərkəzləri, nəqliyyat vasitələri və pv üçün Avtomobil Hall cari sensoru həyat üzərində 1% və MCU daxildir kommersiya imkanlarını açır

2023/09/12

2023/09/7

Baxış nöqtəsi: Avtomobili avtomobildə tökmək üçün məfilləri xas edir

Sony, sənaye istifadəçiləri üçün dronlar və robotlarda bir kamera hədəfləyir

2023/08/29

2023/09/6

Mürəkkəb yarımkeçirici katapult, Bristol, Qlazqo və Durham-a genişlənir

12V və ya 48V magistral elektrik təchizatı 800w zirvələri verir

2023/07/20

2023/09/13

Rutronik və Mediatek imza, IOT Genio seriyasını Avropaya və İsrailə gətirir

Təftiş kameraları istehsalda 800nm-ə qədər ölçülür

2023/07/4

2023/08/11

Reram Tərəqqi Hesabatı

2023/04/26